

物 理

120 分

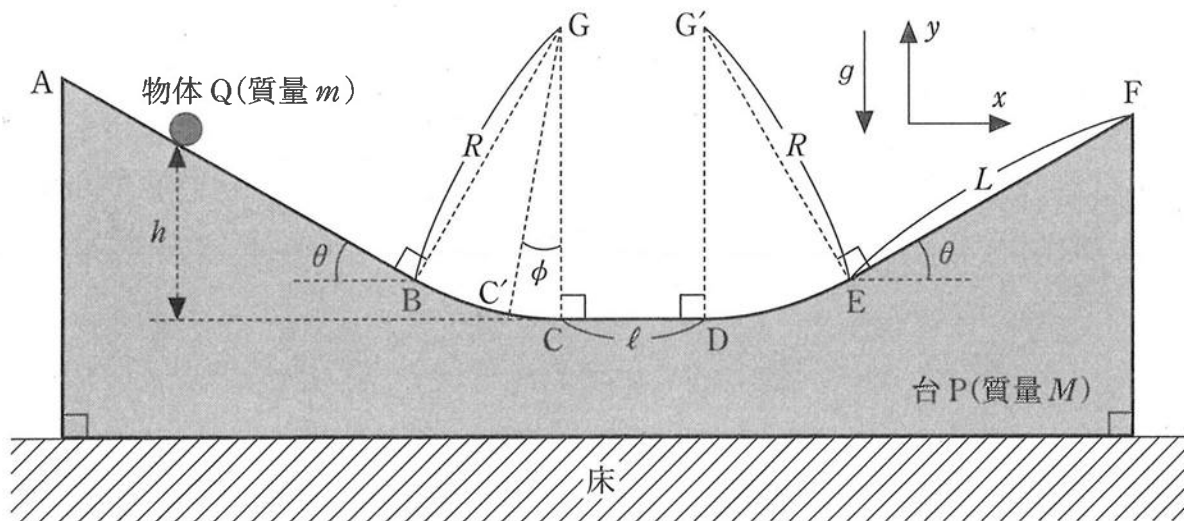
注 意 事 項

1. 試験開始の合図までこの冊子を開かないこと。
2. 本問題は21ページ、答案用紙は3ページである。
3. 各答案用紙の上の枠内には、**受験番号**を記入し、下の枠内には、受験番号の**下2桁**の数字を忘れずに記入すること。
4. 解答はすべて各答案用紙の所定欄に記入すること。
5. 各答案用紙の中で導出過程欄のある設問については、答に加えて導出過程を必ず記入すること。必要があれば、図を用いてもよい。
6. 問題番号 **1** 等のアとの(50点)は150点満点中の配点である。
7. 問題冊子および答案用紙の冊子は切りはなさないこと。
8. 答案用紙に記入する受験番号の数字の字体は、下記の例にならい、明瞭に記入すること。

0	1	2	3	4	5	6	7	8	9
---	---	---	---	---	---	---	---	---	---

1 (50点)

図のように、2つの斜面 AB(床に対する傾斜角 θ)、EF(長さ L 、床に対する傾斜角 θ)と水平な面 CD(長さ ℓ)を、2つの円弧面 BC(中心点 G 、半径 R)、DE(中心点 G' 、半径 R)でなめらかにつなげた台 P(質量 M)が水平な床の上に置かれている。この台 P 上に置かれた大きさの無視できる物体 Q(質量 m)が、面に沿って摩擦なしに運動する。ただし、斜面 AB の長さは L より長く、物体 Q は台 P の端点 F に達したときには、台 P から離れることができるとする。また、台 P、物体 Q はいずれも図の奥行き方向には移動しないものとする。水平方向に x 軸を、鉛直方向に y 軸をとり、それぞれ図の右向き、上向きを正とする。空気抵抗は無視できるとし、重力加速度の大きさを g とし、以下の問に答えよ。



〔A〕 台 P が床に固定されている場合を考える。

(a) 斜面 AB 上で面 CD に対して高さ h の場所に物体 Q を置いて初速度なしに放した。物体 Q が初めて点 D に達したときの物体 Q の床に対する速度の x 成分を求めよ。

(b) 問(a)において、 h がある値 h_0 より大きいとき、物体 Q は端点 F に達して台 P から離れるが、 h が h_0 より小さいとき、物体 Q は台 P から離れない。このような h_0 を m, M, g, l, L, R, θ のうち必要なものを用いて表せ。

(c) 問(a)において、 h が h_0 より大きいとき、物体 Q は端点 F に達した後、台 P から離れる。物体 Q が端点 F を離れてから最高点に達するまでの時間を、 m, M, g, h, h_0, θ のうち必要なものを用いて表せ。

(d) 円弧面 BC 上の点 C' に物体 Q を置いて初速度なしに放したところ、物体 Q は面 CD 上を移動し、円弧面 DE 上の点に達した後、そこから滑り降りて再び点 C' に戻る周期運動を行った。この運動の周期について述べた次の文章において、空欄(ア)~(エ)に当てはまる数式を答えよ。ただし、線分 C'G が線分 CG となす角 ϕ は十分に小さく、物体 Q の円弧面上の運動は単振動と見なせるものとし、必要なら $\sin \phi \doteq \phi$, $\cos \phi \doteq 1 - \frac{\phi^2}{2}$ の近似式を用いてよい。

物体 Q が点 C' から初めて点 C に達するまでの時間は である。また、点 C に達したときの物体 Q の速さは ϕ に比例した式 で表すことができる。このことから、物体 Q が点 C から初めて点 D に達するまでの時間は と表せる。したがって、この運動の周期は である。

〔B〕 台 P が床から離れることなく摩擦なしに x 方向に移動できる場合を考える。

(e) 台 P が床に対して静止しているとき、斜面 AB 上で面 CD に対して高さ h の場所に物体 Q を置いて初速度なしに放した。物体 Q が初めて点 D に達したときの物体 Q および台 P の床に対する速度の x 成分 v_1 , V_1 をそれぞれ求めよ。

(f) 問(e)において、 h がある値 h_1 より大きいとき、物体 Q は端点 F に達して台 P から離れるが、 h が h_1 より小さいとき、物体 Q は台 P から離れない。このような h_1 を $m, M, g, \ell, L, R, \theta$ のうち必要なものを用いて表せ。

(g) 問(e)において、 h が h_1 より大きいとき、物体 Q は端点 F に達した後、台 P から離れる。この瞬間の台 P の床に対する速度の x 成分 V_2 について述べた次の文章において、空欄(オ), (カ)に当てはまる数式を答えよ。ただし、(カ)は m, M, g, h, h_1, θ を用いて答えること。

物体 Q が台 P から離れる瞬間における物体 Q の床に対する速度の x 成分および y 成分をそれぞれ v_x, v_y とすると、物体 Q が斜面 EF 上を運動していたことから、 v_x, v_y, V_2 の間には斜面 EF の傾斜角 θ で決まる関係式 $v_y = \boxed{\text{オ}}$ が成り立つ。この式と、力学的エネルギー保存則および運動量保存則を連立して解くと、 $V_2 = \boxed{\text{カ}}$ と表される。

〔C〕 物体 Q の置かれた台 P が常に x 方向に加速度 $a (a > 0)$ の等加速度運動を行うように、台 P に適切な外力 T を加える場合を考える。台 P は、床から離れることなく摩擦なしに x 軸の正の向きに運動するものとする。

(h) 円弧面 BC 上にある物体 Q が、点 B, C を越えることなく台 P から見て単振動と見なせる十分に振幅の小さな周期運動を行った。この運動の周期を求めよ。

(i) 次に、斜面 AB 上に物体 Q が置かれた状況を考える。台 P を床に対して距離 s だけ移動させている間、物体 Q は斜面 AB 上で運動していた。この間に外力 T が行った仕事の大きさを m, M, g, s, θ, a を用いて表せ。

(下書き用紙)

(下書き用紙)



Faint, illegible text, likely bleed-through from the reverse side of the page.



2 (50 点)

電磁場中における質量 m 、電荷 q の荷電粒子の運動を考察する。断りのない限り、 q は正負いずれの値も取りうるものとする。磁束密度 \vec{B} は、時間的に変化することはないとする。また、磁束密度 \vec{B} の向きは、図 1 のように紙面の裏から表の向きであり、この向きを z 軸の正の向きとし、荷電粒子は xy 平面内を運動するものとする。なお、荷電粒子は真空中を運動するものとし、また、重力の影響は無視できるものとする。

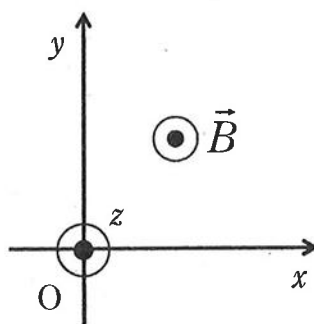


図 1

[A] 磁束密度の大きさ B_0 の一様な磁場中で、荷電粒子が速さ v_0 で xy 平面上の等速円運動を行なっているとする。なお、設問[A]では、電場はかかっていないものとする。以下の問に答えよ。

(a) 円運動の半径 r_0 を、 m 、 $|q|$ 、 B_0 、 v_0 のうち必要なものを用いて表せ。

(b) 荷電粒子の速度の x 、 y 成分をそれぞれ v_x 、 v_y とし、荷電粒子が受ける力の x 、 y 成分をそれぞれ F_x 、 F_y とする。 F_x および F_y を、 q 、 $|q|$ 、 B_0 、 v_x 、 v_y のうち必要なものを用いてそれぞれ表せ。

[B] 次に、磁束密度の向きは z 軸の正の向きのまま、 $y \geq 0$ では磁束密度の大きさが B_0 、 $y < 0$ では磁束密度の大きさが $2B_0$ であるとする。なお、設問[B]でも、電場はかかっていないものとする。

時刻 $t = 0$ において、荷電粒子が原点 O を y 軸の正の向きに速さ v_1 で通過した。 n を正の整数として、荷電粒子が $t > 0$ で n 回目に x 軸を横切る時刻(すなわち y 座標がゼロとなる時刻)を t_n 、その時の x 座標を x_n と書くことにする。以下の問に答えよ。

(c) m 、 q 、 $|q|$ 、 v_1 、 B_0 のうち必要なものを用いて、 t_1 、 t_2 、 x_1 および x_2 を表せ。

(d) 荷電粒子の y 座標のとりうる最大値および最小値を、 m 、 v_1 、 q 、 $|q|$ 、 B_0 のうち必要なものを用いて表せ。さらに、解答欄のグラフに、 $q > 0$ の場合の $0 \leq t \leq t_1$ の間の荷電粒子の軌跡(半円)が記されている。これにひきつづき、 $t_1 < t \leq t_5$ の間の荷電粒子の軌跡の概形を解答欄のグラフに描き加えよ。

[C] 次に、 z 軸の正の向きの磁場に加えて、電場もある場合を考える。設問 [C] では、磁束密度は一様で大きさ B_0 とする。他方、電場は y 軸の正の向きを向いており、一様で大きさ E_0 とする。時刻 $t = 0$ において、荷電粒子は原点 O に静止しているとする。ここで、時刻 t における荷電粒子の速度の x, y 成分を、それぞれ v_x, v_y と表すこととする。以下の問に答えよ。

(e) 時刻 t において、荷電粒子が受ける力の x, y 成分をそれぞれ F'_x, F'_y とする。 F'_x および F'_y を、 $q, |q|, v_x, v_y, E_0, B_0$ のうち必要なものを用いてそれぞれ表せ。

(f) ある速さ v_2 で x 軸の正の向きに等速度運動する観測者から見た場合には、荷電粒子の運動が等速円運動に見える。 $m, q, |q|, E_0$ および B_0 のうち必要なものを用いて v_2 を表せ。

(g) $q > 0$ の場合と $q < 0$ の場合のそれぞれにつき、時刻 $t = 0$ からしばらくの間、静止した観測者から見た荷電粒子の軌跡の概形として、もっともふさわしいものを、図 2 の選択肢①～⑩からそれぞれ 1 つずつ選べ。

(h) $q > 0$ の場合を考える。荷電粒子の y 座標のとりうる最大値 y_{\max} は、(f) で求めた v_2 を用いて下記のようなになる。空欄 に当てはまる数式を m, q, E_0, B_0 のうち必要なものを用いて表せ。

$$y_{\max} = \text{} \times v_2$$

また、静止した観測者から見た場合に、 $t > 0$ において最初に $y = 0$ となるときの x 座標の絶対値 x_c は、下記のように y_{\max} の定数倍となっている。空欄 を埋めよ。

$$x_c = \text{} \times y_{\max}$$

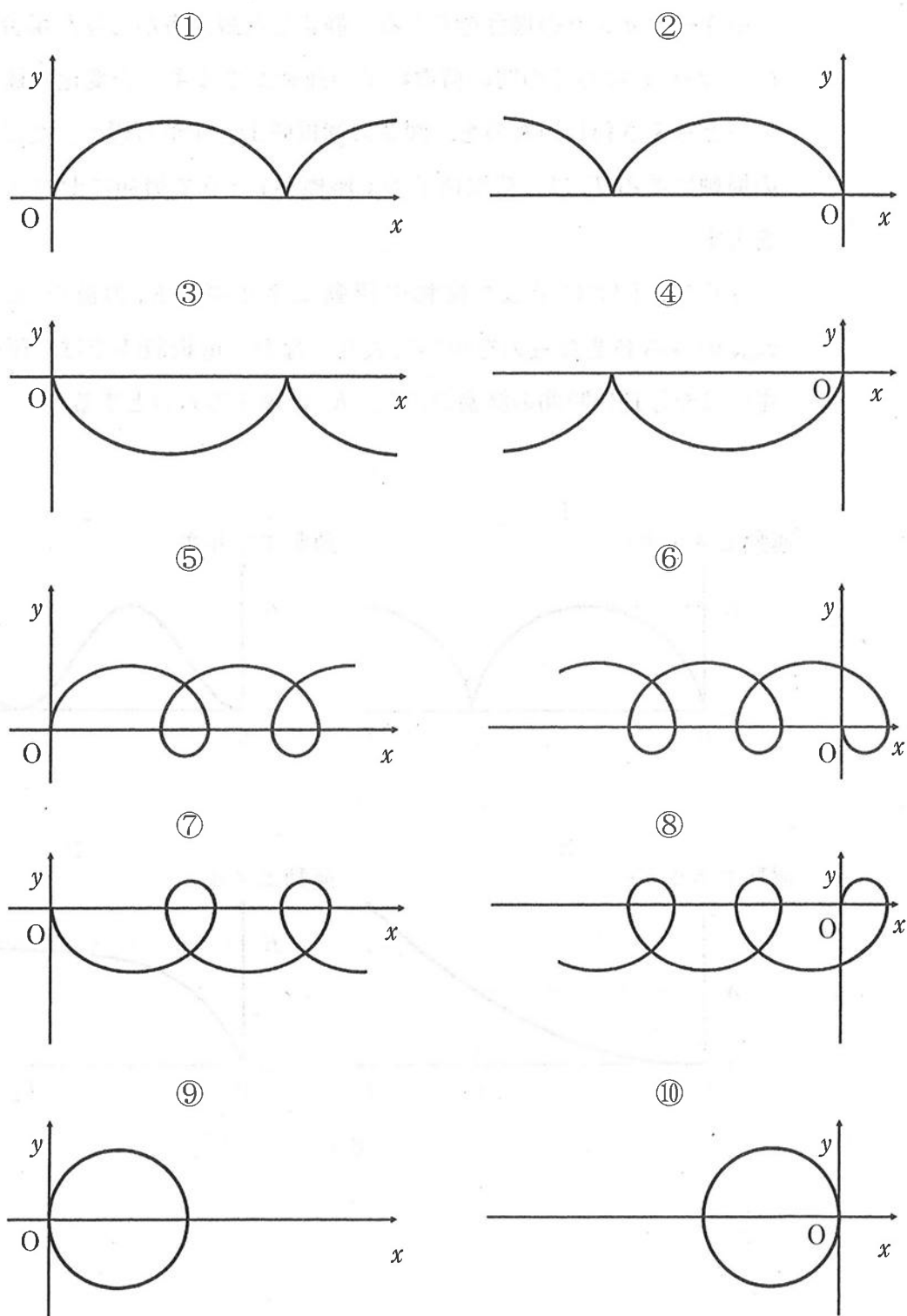


图 2

(i) 引き続き $q > 0$ の場合を考える。静止した観測者から見た場合に、時刻 $t = 0$ からしばらくの間の荷電粒子の運動エネルギーの変化の様子としてもっともふさわしいものを、図3の選択肢①～④から選べ。ただし、図3の横軸にある T_1 は、荷電粒子の y 座標が $t > 0$ で最初にゼロとなる時刻を表す。

さらに、図3に示した縦軸の運動エネルギー K_1 の値を m , q , E_0 , y_{\max} のうち必要なものを用いて表せ。なお、選択肢④では、運動エネルギーは充分長い時間の経過ののち、 K_1 に達するものとする。

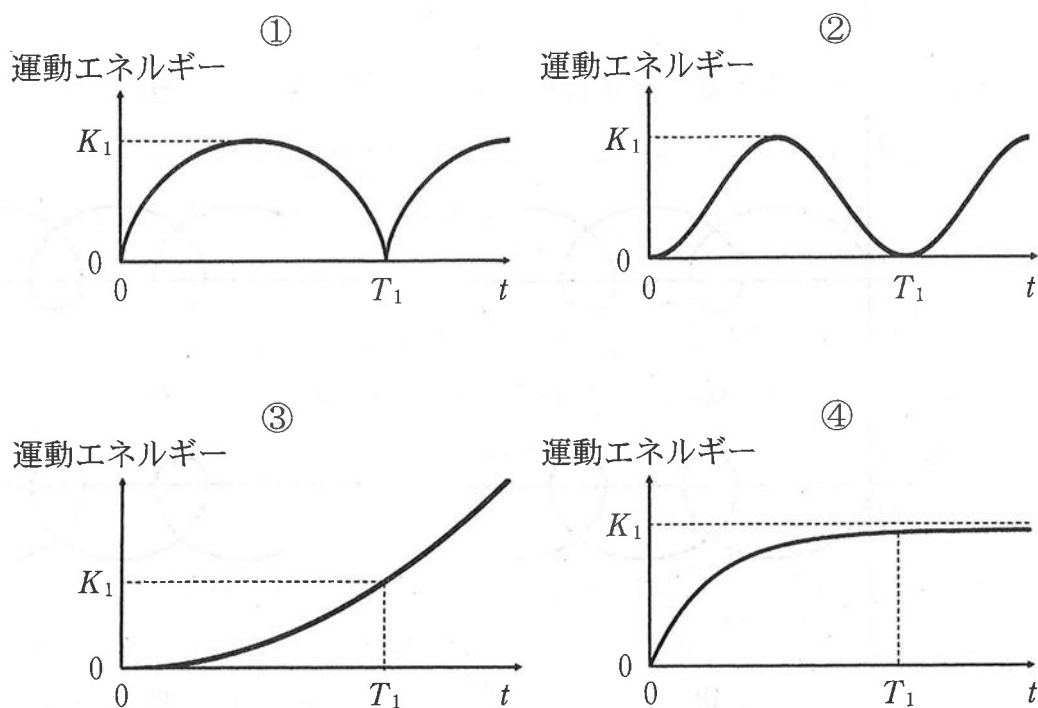


図3

(下書き用紙)

(下書き用紙)

(下書き用紙)



Faint, illegible text, likely bleed-through from the reverse side of the page.



Additional faint, illegible text, likely bleed-through from the reverse side of the page.

3 (50点)

液体状態の水(以下では単に水と呼ぶ)をシリンダーに密封して圧力一定のもとで加熱していくと、水の温度が上昇し、ある温度に達すると水から水蒸気への変化(蒸発)が生じる。この温度を気液共存温度(沸点)と呼び、この温度においては水と水蒸気が共存できる。気液共存温度において一定量の水をすべて水蒸気に変化させるのに必要な熱量を蒸発熱と呼ぶ。この気液共存温度と圧力の関係が図1中に気液共存線として示されている。図1の縦軸は圧力、横軸は温度であり、気液共存線の左側の領域では水、右側の領域では水蒸気となり、気液共存温度は圧力の増加とともに上昇する。

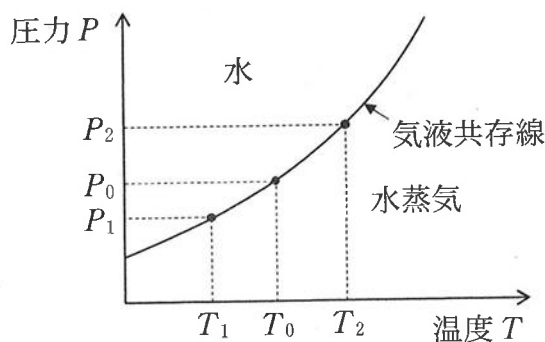


図1

以下、本問では、水の1 molあたりの体積(すなわちモル体積)を v_L とし、 v_L は温度と圧力によらず一定とみなせるものとする。 v_L を一定としたので定積モル比熱と定圧モル比熱は等しいため両者を区別せず、水のモル比熱を C_L とする。水の1 molあたりの蒸発熱を L とし、以下で考える温度範囲では、 L および C_L は温度と圧力によらず一定とみなせるものとする。圧力 P_0, P_1, P_2 における気液共存温度をそれぞれ T_0, T_1, T_2 (絶対温度)、気液共存状態での水蒸気のモル体積をそれぞれ v_0, v_1, v_2 とする。また、ピストンの質量は無視できる。ピストンとシリンダーは十分に断熱されており、シリンダー内部に設置された加熱装置から加えられる熱を除き、周囲とシリンダー内部との間で熱の授受はないものとする。さらに、ピストン、シリンダー、加熱装置など、水と水蒸気以外の物体の熱容量は無視できるものとする。

[A] 図2(i)のように滑らかに動くピストンを持つシリンダー内部に水 1 mol が密封されており、圧力を P_0 で一定に保ちながら、このシリンダー内部の加熱装置でゆっくり加熱し、熱量 Q_a を加えた。

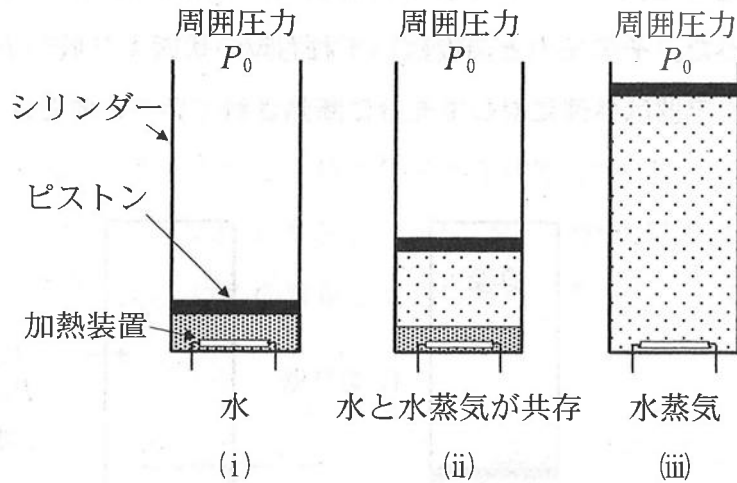


図 2

(a) (i)の状態の水の温度は T_a (ただし $T_a < T_0$) であった。次の文章中の空欄(ア)~(ウ)に当てはまる数式を答えよ。

$Q_a \leq$ (ア) の場合は、シリンダー内には水のみが存在する。
(ア) $< Q_a <$ (イ) の場合はシリンダー内には図2(ii)のように水と水蒸気が共存し、そのときの水蒸気の物質質量(モル数)は (ウ) となる。
 $Q_a \geq$ (イ) の場合は、図2(iii)のようにシリンダー内は水蒸気のみとなる。

(b) 次に、圧力 P_0 、温度 T_0 の水蒸気 1 mol あたりの内部エネルギー u_{V0} と水 1 mol あたりの内部エネルギー u_{L0} との差について考える。図2で示したピストンとシリンダーを用いて圧力 P_0 、温度 T_0 の水 1 mol を圧力と温度が一定のもとで完全に水蒸気に変化させるとき、ピストンが外部に対してする仕事は $P_0(v_0 - v_L)$ で与えられる。この時に加える熱量は L であること、および熱力学の第1法則は気体に対してのみならず、液体や液体・気体間の状態変化においても成り立つことを考慮して、水蒸気と水の 1 mol あたりの内部エネルギーの差 $u_{V0} - u_{L0}$ を求めよ。

〔B〕 図3(iv)に示すように仕切り壁のある密閉容器があり、仕切り壁の下側は圧力 P_0 、温度 T_0 の水 1 mol で満たされており、仕切り壁の上側は真空になっている。この仕切り壁を取り除いたところ、水の一部が蒸発し、充分時間が経過した後、図3(v)のように容器内が圧力と温度の一樣な気液共存状態となった。その圧力と温度はいずれも(iv)の状態より低い P_1 、 T_1 であった。なお、容器は外部に対して十分に断熱されているとする。

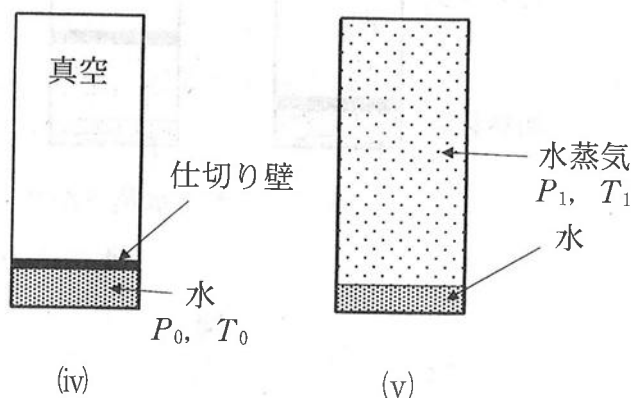


図3

(c) 次の文章は(v)の状態における水蒸気のも物質量の求め方を説明したものである。空欄(エ)~(カ)に当てはまる数式を答えよ。

この場合、外部との間で熱や仕事の授受がないので、熱力学の第1法則より、(iv)の状態と(v)の状態の内部エネルギーは等しい。したがって、(iv)の状態と(v)の状態の水 1 mol あたりの内部エネルギーをそれぞれ u_{L0} 、 u_{L1} 、(v)の状態の水蒸気 1 mol あたりの内部エネルギーを u_{V1} 、(v)の状態における水蒸気のも物質量を x とすると、 $u_{L0} =$ (エ) が成り立つ。他方、 $u_{L1} - u_{L0}$ は水の比熱 C_L を含む式 $u_{L1} - u_{L0} =$ (オ) で与えられる。 $u_{V1} - u_{L1}$ は前問(b)の結果を考慮して L を含む式で表すことができる。これより x を内部エネルギーを用いない式で表すと $x =$ (カ) となる。

(C) 図4(vi)のように滑らかに動くピストンを持つシリンダー内部が圧力 P_0 、温度 T_0 の水 1 mol で満たされている。ピストンの外側の圧力は P_0 である。ピストンの外側には、ばねが取り付けられており、(vi)の状態では、ばねは自然長である。ここで、ばねは天井に固定されており、シリンダーは床に固定されている。次にピストンの外側の圧力を P_0 で一定に保ちながら、ある時間、加熱装置でゆっくり加熱したところ、水の一部が蒸発して図4(vii)のようにシリンダー内は圧力と温度が一樣な気液共存状態となった。その圧力と温度は P_2 、 T_2 であった。ばね定数を k 、シリンダーの断面積を A とし、以下の間に答えよ。ただし、ばねの質量と太さは無視できるものとする。

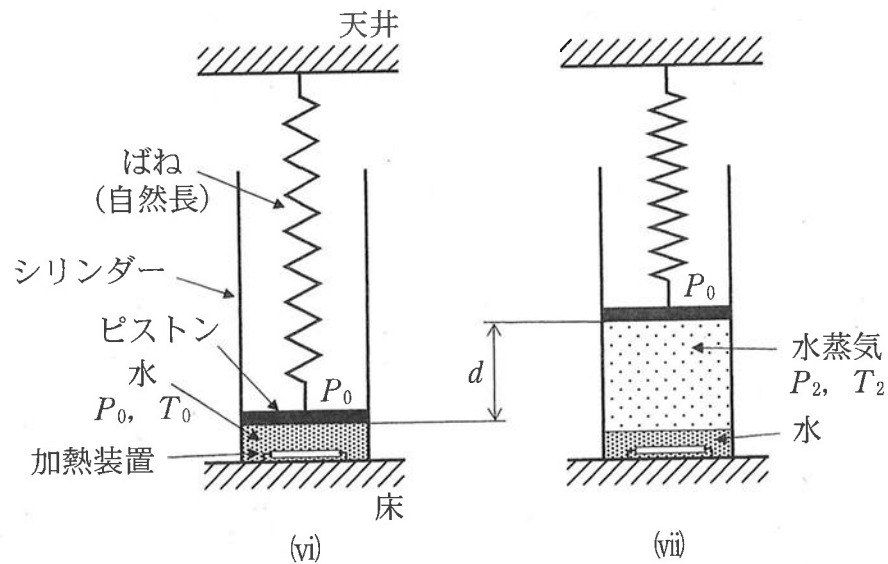


図4

(d) (vi)の状態から(vii)の状態への変化に伴うピストンの移動量を d とする。

(vii)の状態における力のつり合いを考えて、 d を求めよ。

(e) (vii)の状態における水蒸気の物質質量 x を P_0 、 P_2 、 v_L 、 v_0 、 v_2 、 A 、 d のうち必要なものを用いて表せ。

(f) (vi)の状態から(vii)の状態まで変化する際に、シリンダー内での水の蒸発にともなってピストンが外側に対して仕事をした。その仕事 W を P_0 , d , A , k のうち必要なものを用いて表せ。

(g) (vi)の状態から(vii)の状態まで変化する際に加えた熱量 Q を W , x , C_L , L , P_0 , P_2 , T_0 , T_2 , v_L , v_0 , v_2 のうち必要なものを用いて表せ。

(下書き用紙)

(下書き用紙)