

# 物 理

120 分

## 注 意 事 項

1. 試験開始の合図までこの冊子を開かないこと。
2. 本問題は 21 ページ，答案用紙は 3 ページである。
3. 各答案用紙の上の枠内には，受験番号を記入し，下の枠内には，受験番号の下 2 桁の数字を忘れずに記入すること。
4. 解答はすべて各答案用紙の所定欄に記入すること。
5. 各答案用紙の中で導出過程欄のある設問については，答に加えて導出過程を必ず記入すること。必要があれば，図を用いてもよい。
6. 問題番号 **1** 等のあとの(50 点)は 150 点満点中の配点である。
7. 問題冊子および答案用紙の冊子は切りはなさないこと。
8. 答案用紙に記入する受験番号の数字の字体は，下記の例にならい，明瞭に記入すること。

0	1	2	3	4	5	6	7	8	9
---	---	---	---	---	---	---	---	---	---

**1**

(50点)

〔A〕 図1のように、地球上の点Aと点Bを直線状につなぐ細いトンネルを掘った。地球を、半径 $R$ 、一様な密度 $\rho$ の球とし、トンネルを掘ったことによる質量の変化は無視できるものとする。地球の質量に比べて十分に小さい質量 $m$ の小物体Pの、直線AB上の運動を考える。直線ABと重なるように $x$ 軸をとる。ABの midpointを原点 $O$ とし、点Aから点Bに向かう向きを正とする。地球の中心 $O'$ から原点 $O$ までの距離を $d$  ( $0 < d < R$ )とする。

小物体Pに働く万有引力は、 $O'$ を中心とした半径 $O'P$ (地球の中心 $O'$ から小物体Pまでの距離)の球内の地球の質量が $O'$ に集まったとして、それと小物体Pとの間に働く万有引力に等しく、半径 $O'P$ の球外の地球の質量とは無関係であることが知られている。

万有引力定数を $G$ とし、地球の自転や公転、空気抵抗、小物体とトンネルの間の摩擦は無視できるものとする。

(a) トンネル内の小物体Pの位置が $x$ のときの、小物体Pに働く万有引力の大きさを求めよ。また、この万有引力の $x$ 成分を求めよ。

(b) 小物体Pを点Aで静かに放したところ、運動の向きを変えることなく、点Bに到達した。かかった時間を求めよ。

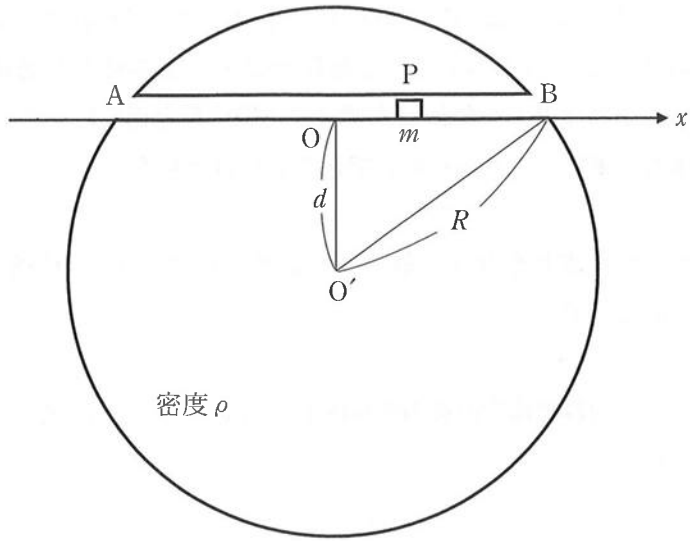


图 1

次に、図2のように、原点  $O$  に小物体  $P$  と同じ質量  $m$  の小物体  $Q$  が置かれている場合を考える。小物体  $Q$  にも、小物体  $P$  と同様な万有引力が働く。小物体  $P$  と小物体  $Q$  が衝突する際の反発係数は  $e$  ( $0 < e < 1$ ) とする。また、衝突はごく短い時間で起きるものとする。

- (c) 小物体  $P$  を点  $A$  で静かに放した。1 回目の衝突直前の小物体  $P$  の速度  $v_P$  を求めよ。
- (d) 1 回目の衝突直後の小物体  $P$  と  $Q$  の速度  $v'_P$ ,  $v'_Q$  を、 $v_P$  と  $e$  を用いて表せ。
- (e) 1 回目の衝突後、小物体  $P$  と  $Q$  は、それぞれ  $x = X_P$ ,  $X_Q$  で原点  $O$  に向かって折り返した。 $X_P$ ,  $X_Q$  を  $R$ ,  $d$ ,  $e$  を用いて表せ。 $v_P$ ,  $v'_P$ ,  $v'_Q$  を用いてはいけない。
- (f) 2 回目の衝突が起きた点の  $x$  座標を求めよ。また、1 回目の衝突が起きてから 2 回目の衝突が起きるまでにかかった時間は、問(b)の答の何倍かを答えよ。

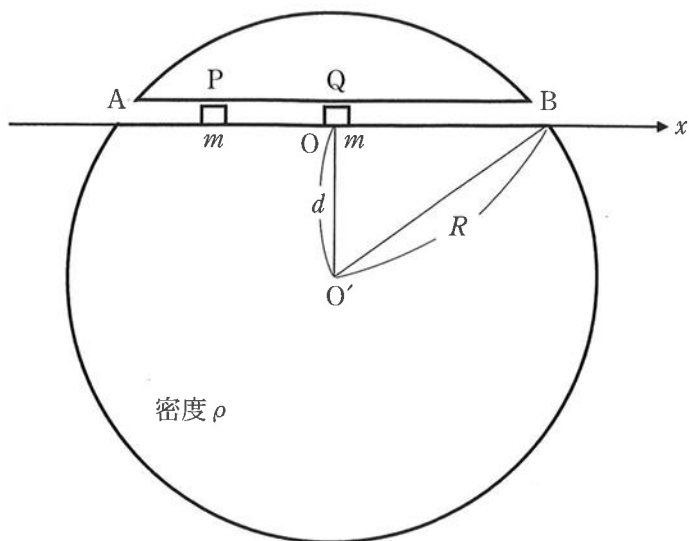


図 2

[B] 設問[A]と同様に、図3のように地球上の点Aと点Bを直線状につなぐ細いトンネルを掘り、小物体Pの、直線AB上の運動を考える。ただし、今度は、小物体Pとトンネルの底面の間には摩擦力が働き、その摩擦力の大きさは垂直抗力の大きさ $N$ に比例するものとする。トンネルの断面は十分に小さい正方形で、底面は $OO'$ に垂直である。垂直抗力は地球の中心に近い方の底面からのみ受ける。

(g) トンネル内の小物体Pの位置が $x$ のときの、小物体Pに働く垂直抗力の大きさ $N$ を求めよ。

(h) 小物体Pを点Aで静かに放したところ、小物体Pは動き出し、運動の向きを変えることなく、原点Oを通過して $x = \frac{\sqrt{R^2 - d^2}}{2}$ の所で止まり、そのまま静止し続けた。動摩擦係数 $\mu'$ を $R, d$ を用いて表せ。また、静止摩擦係数 $\mu$ が満たすべき不等式を $R, d$ を用いて表せ。なお、摩擦力に影響を与えるような小物体P内部の振動などは起こらないものとする。

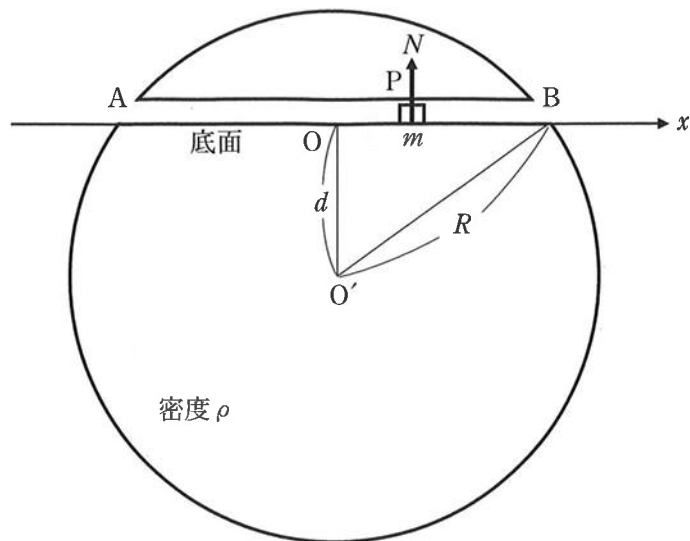


図3



(下書き用紙)

Faint, illegible text, likely bleed-through from the reverse side of the page.



2

(50点)

[A] 図1のように、電圧  $V$  の電池、抵抗、およびスイッチに接続された平行板コンデンサーの導体極板に働く力を考える。面積  $S$  の2つの極板  $P_1$ ,  $P_2$  は真空中に水平に置かれており、絶縁体でできた軽いばねでつながれている。各極板の質量を  $m$ 、重力加速度の大きさを  $g$ 、真空の誘電率を  $\epsilon_0$ 、ばねの自然長を  $L$ 、ばね定数を  $k$  とする。

ばねは自由に伸び縮みができ、長さによらずフックの法則が成り立つが、極板同士は接触することがないものとする。また、極板間の電場は一様で、極板端およびばねによる電場の乱れはないものとする。極板の厚さは無視でき、極板と、電池およびスイッチをつなぐ導線は十分に長く、しなやかで軽いため、極板の動きに影響を与えない。

$P_1$  は常に固定されているが、 $P_2$  は鉛直方向にのみ動くことができる。 $P_1$  の位置を原点とし、鉛直上向きを正とする座標  $x$  を考える。力や電場の向きは、鉛直上向きを正とする。また、極板に働く力は常に  $x$  軸に平行である。

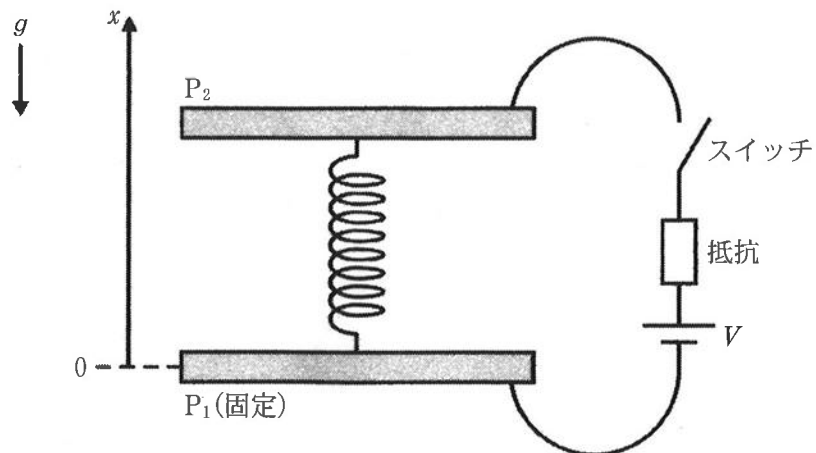


図1



はじめ、スイッチは開いており、コンデンサーには電荷が蓄えられていないものとする。 $P_2$ を手で支え、スイッチを閉じ、 $P_2$ をゆっくりと $x = x_0$ の位置に移動させて、手を放したところ $P_2$ に働く力がつり合っていた。ただし、 $P_2$ を支える手と $P_2$ の間の電荷のやり取りはないものとする。このとき、以下の問に答えよ。

(a)  $P_2$ には静電気力 $F_E$ が働く。 $F_E$ は $P_2$ に蓄えられる正の電気量と、 $P_1$ がつくる電場の積で与えられる。 $P_1$ がつくる電場は、極板間の実際の電場の半分であることを考慮して、 $F_E$ を $S$ ,  $\epsilon_0$ ,  $V$ ,  $x_0$ を用いて表せ。解答は答のみでよい。

(b)  $P_2$ に働く力のつり合いを $S$ ,  $\epsilon_0$ ,  $k$ ,  $L$ ,  $m$ ,  $g$ ,  $V$ ,  $x_0$ を用いて表せ。解答は答のみでよい。

次に、 $P_2$ を手で持ち、ゆっくりと $x$ の位置に移動させた。このとき、 $P_2$ を静止させておくのに必要な、手で加える力を $F$ とする。

(c)  $P_2$ を $x$ の位置で静止させるために必要な力 $F$ は下記のようになる。空欄  に当てはまる数式を $S$ ,  $\epsilon_0$ ,  $k$ ,  $V$ ,  $x_0$ ,  $x$ を用いて表せ。

$$F = (x - x_0) \times \left( \text{} \right)$$

- (d)  $P_2$  の位置  $x$  を変化させると、 $F$  がゼロになる位置が 2 点あった。1 点は  $x = x_0$  のときである。もう 1 点の位置  $x$  を  $x_1$  とすると、 $x_1$  は下記のようなになる。空欄  (イ) および  (ウ) に当てはまる数式を  $S$ ,  $\varepsilon_0$ ,  $k$ ,  $V$ ,  $x_0$  を用いて表せ。

$$x_1 = \text{  (イ) } \times \left( 1 + \sqrt{\text{  (ウ) }} \right)$$

以降、 $x_1 < x_0$  として考える。

- (e)  $P_2$  の位置  $x$  を変化させたときの  $F$  の様子として最も適当なものを、  
図 2 の①～⑧から選べ。

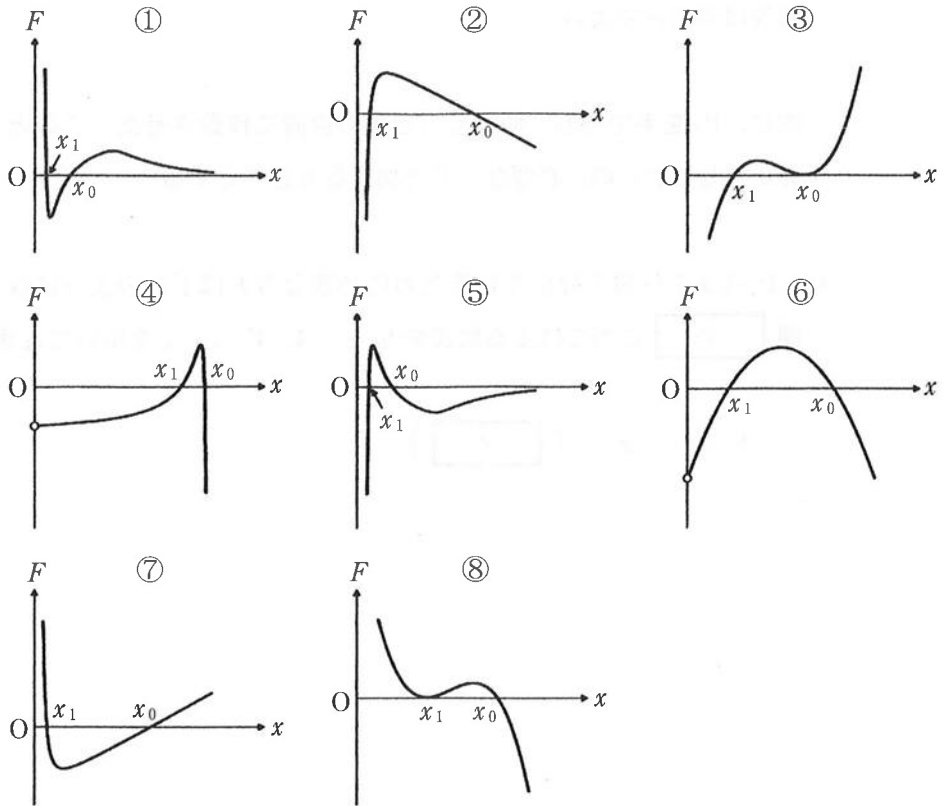


図 2

(f)  $P_2$  をゆっくりと  $x_1 < x < x_0$  を満たすある位置  $x$  に移動させて、 $P_2$  を支えていた手を放した。放した直後の  $P_2$  のふるまいとして最も適切なものを、以下の①～③から選べ。

選択肢：

- ①  $x_0$  に向かって動きはじめる。
- ②  $x_1$  に向かって動きはじめる。
- ③  $x$  の位置から動かない。

(B) 図3は、スイッチ  $S_1$  および  $S_2$ 、抵抗値  $R_1$  および  $R_2$  の抵抗、電気容量  $C$  のコンデンサー、および電圧  $V$  の電池を用いた回路である。抵抗値  $R_2$  の抵抗に流れる電流を  $I$  とし、矢印の向きを正とする。また、導線の抵抗は無視できる。はじめ、スイッチ  $S_1$  および  $S_2$  は開いており、コンデンサーには電荷が蓄えられていないものとする。次に、下記の順番で、スイッチ  $S_1$  および  $S_2$  の開閉操作を続けて行った。

操作1. 時刻  $t = 0$  のときに、スイッチ  $S_1$  を閉じる。

操作2. 時刻  $t = t_1$  のときに、スイッチ  $S_2$  を閉じる。

操作3. 時刻  $t = t_2$  のときに、スイッチ  $S_1$  を開く。

操作4. 時刻  $t = t_3$  のときに、スイッチ  $S_1$  を閉じる。

各操作間は十分に時間が経過しているものとし、以下の間に答えよ。

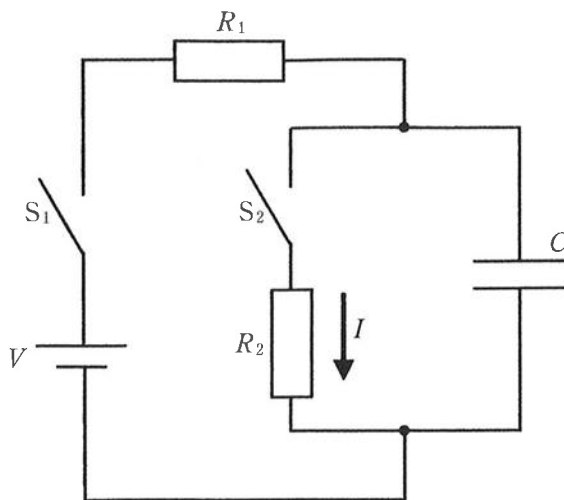


図3

(g) 操作1を行い、コンデンサーの充電が終了するまでに、抵抗値  $R_1$  の抵抗で発生するジュール熱を、 $V$ 、 $R_1$ 、 $R_2$ 、 $C$  のうち必要なものを用いて表せ。

(h) 操作 2 を行い、十分に時間が経過したときのコンデンサーの静電エネルギーを、 $V$ ,  $R_1$ ,  $R_2$ ,  $C$  のうち必要なものを用いて表せ。

(i) 操作 1 ~ 4 を行ったときの、抵抗値  $R_2$  の抵抗に流れる電流  $I$  の時間変化の様子として最も適当なものを、図 4 の①~⑨から選べ。また、電流  $I$  の大きさの最大値を、 $V$ ,  $R_1$ ,  $R_2$ ,  $C$  のうち必要なものを用いて表せ。解答は答のみでよい。

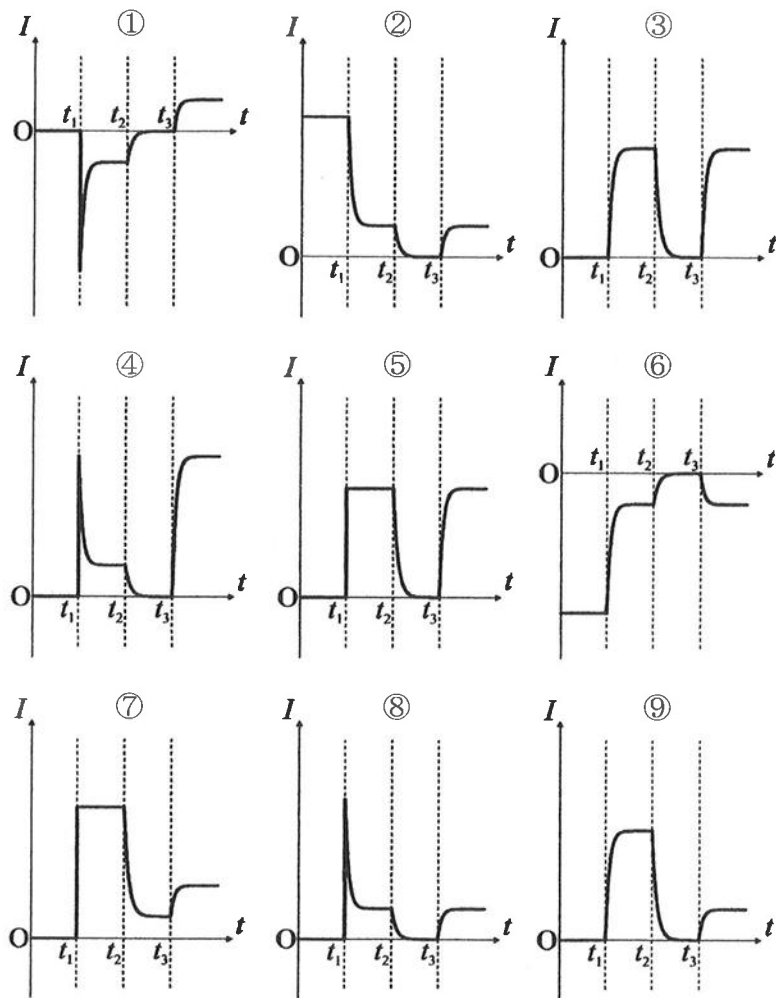


図 4

(下書き用紙)

Faint, illegible text, likely bleed-through from the reverse side of the page.



(下書き用紙)

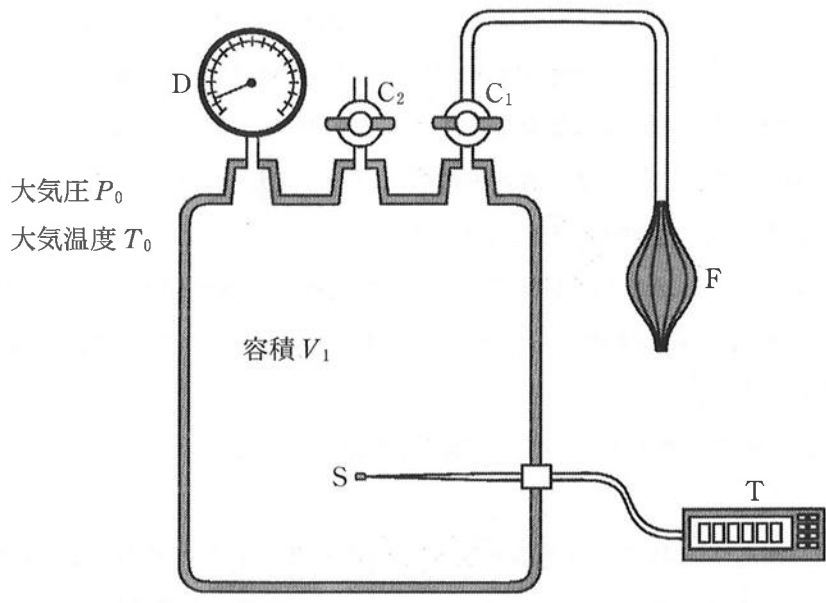
**3**

(50 点)

図のように、容積  $V_1$  の容器に 2 つのコック  $C_1$  と  $C_2$ 、空気を送り出すゴム球  $F$ 、差圧計  $D$ 、温度表示器  $T$  と小さな温度センサー  $S$  が取り付けられた実験装置がある。容器は熱を伝えにくい材質でできていて、短時間では容器内への熱の流入と容器外への熱の流出は無視できるが、熱は徐々に伝わり、十分に時間が経過すると容器内の温度は大気の温度  $T_0$  に等しくなるものとする。差圧計は容器内の圧力と大気圧  $P_0$  との差を測定する装置である。以後、空気は理想気体であるとみなし、温度は絶対温度を指すものとする。また、コックおよび差圧計からの熱の流入流出は無視できるとし、実験中は大気圧  $P_0$  と大気の温度  $T_0$  は一定であるとする。

まず、コック  $C_2$  を開けて容器内を大気圧にし、十分に時間が経過した後  $C_2$  を閉じる。続いて、コック  $C_1$  を開け、ゴム球  $F$  を押して容器内に空気を送り込む。容器内の圧力を大気圧より少し高くして、コック  $C_1$  を閉じ、十分に時間が経過するまで待つ。このときの容器内の空気の温度は大気の温度と同じ  $T_0$  になり、圧力は  $P_1$  で、大気圧との差は  $h_1 = P_1 - P_0$  になった。この状態を状態  $A$  とよぶ。





次に、コック  $C_2$  を静かに開けると、噴出音と共に容器内の空気が大気中に放出される。この空気の放出は熱の流入流出が無視できる時間内に完了したので、容器内に残った空気は断熱膨張をしたとみなす。噴出音が止まったら、コック  $C_2$  を閉じる。このとき、容器内の空気の圧力は大気圧と同じ  $P_0$  になり、温度は  $T_1$  になった。この状態を状態 B とよぶ。

続いて、十分に時間が経過すると、容器内の空気の温度は大気のとおり  $T_0$  になり、圧力は  $P_2$ 、大気圧との差は  $h_2 = P_2 - P_0$  になった。この状態を状態 C とよぶ。

以下の間に答えよ。ただし、気体定数は  $R$  とする。

(a) 状態 A と B における容器内の空気のモル数をそれぞれ  $n_1$ ,  $n_2$  とする。 $n_1$  と  $n_2$  を  $P_0$ ,  $P_1$ ,  $V_1$ ,  $T_0$ ,  $T_1$ ,  $R$  の中から、必要なものを用いて表せ。解答は答のみでよい。

(b) 状態 C での圧力  $P_2$  を状態 A での圧力  $P_1$  および  $n_1$  と  $n_2$  を用いて表せ。

(c) 気体の定積モル比熱と定圧モル比熱をそれぞれ  $C_V$ ,  $C_P$  としたとき、

$\gamma = \frac{C_P}{C_V}$  を比熱比とよぶ。理想気体の断熱変化では、圧力  $P$  と体積  $V$  の間に

$$PV^\gamma = \text{一定}$$

の関係が成り立つ。このことより

$$P_1 \left( \frac{n_2}{n_1} \right)^\gamma = P_0$$

が成り立つことを示せ。

- (d)  $h_1$  と  $h_2$  が大気圧  $P_0$  に比べて十分小さいとして、比熱比  $\gamma$  を  $h_1$  と  $h_2$  のみで表せ。この間に限り、必要に応じて、以下の近似式を用いよ。

変数  $x$  と  $y$  の絶対値が 1 に比べて十分小さいとき、次の近似式が成り立つ。

$$\frac{1+x}{1+y} \doteq 1+x-y, \quad (1+x)^n \doteq 1+nx, \quad \log(1+x) \doteq x$$

ここで  $n$  は定数で、 $\log$  は自然対数である。

- (e) 空気は窒素分子と酸素分子のみからできた 2 原子分子の理想気体であるとすると、本実験で得られる比熱比  $\gamma$  はいくらになるべきか。その値を答えよ。ただし、2 原子分子の理想気体の定積モル比熱は  $\frac{5}{2}R$  である。

- (f) 大気の温度  $T_0$  と状態 B での温度  $T_1$  の差  $T_0 - T_1$  を  $T_0$  および  $P_0$  と  $h_2$  で表せ。

- (g) 空気を 2 原子分子の理想気体であるとして、状態 B から状態 C に移る間に容器内に流入する熱量を  $V_1$  と  $h_2$  で表せ。ただし、2 原子分子の理想気体の定積モル比熱は  $\frac{5}{2}R$  である。

(下書き用紙)

(下書き用紙)

(下書き用紙)